

PROJE İSMİ: _____

PROJE KODU: _____

TEKNİK ŞARTNAME : TRIO BAFFLE TEKNİK ŞARTNAMESİ

TRIO BAFFLE TEKNİK ŞARTNAMESİ

Tanım : Trio baffle tavan uygun ölçüdeki levhanın bükülmesiyle meydana gelen ve ölçüleri esnek olarak değişkenlik gösterebilen bir sistemdir. Hazır boyalı alüminyumdan üretilebileceği gibi toz kaplama , ahşap görünümlü ve RAL opsiyonlarıyla sınırsız bir seçenek sunar.

Kalite Belgeleri : TSE , ISO 9001 ve CE

Hammadde: 0,60 mm Alüminyum ya da 0,50 mm Galvaniz Sac

Baffle Alt Tabanı : 20 – 100 mm

Baffle Yüksekliği : 50 – 500 mm

Baffle Aks (Merkezden Merkeze) : 120mm / 130mm /
140mm/150mm

Standart Renkler : RAL 9005 Siyah , 7016 Antrasit Gri ,9016 Beyaz

Ağaç Grubu Seçenekleri : Meşe , Tik Ağacı , Bambu ,

Boya: Minimum 30 µ kalınlığında, pre painted (ön boyalı) veya min 40 µ kalınlığında post painted (elektostatik toz boya)

PROJE İSMİ: _____

PROJE KODU: _____

TEKNİK ŞARTNAME : TRIO BAFFLE TEKNİK ŞARTNAMESİ

Baffle Standart Panel Ebatları – Aksları (Merkezden Merkeze)

***Alt Taban / Yükseklik : 20mm x 105mm**

***Aks Merkez : 80-100-120mm**

****Alt Taban / Yükseklik : 30mm x 100mm**

****Aks Merkez : 90-100-130mm**

*****Alt Taban / Yükseklik : 40mm x 95mm**

*****Aks Merkez : 100-120-140mm**

******Alt Taban / Yükseklik : 50mm x 90mm**

******Aks Merkez : 100-130-150mm**

PROJE İSMİ: _____

PROJE KODU: _____

TEKNİK ŞARTNAME : TRIO BAFFLE TEKNİK ŞARTNAMESİ

UYGULAMA :

Tavan boşluğu alçıpan havuzlarda minimum 200mm olmalıdır. Taşıyıcı sistemin kurulumundan sonra baffle kolay bir şekilde monte edilebildiği gibi söküm işlemide kolaydır.

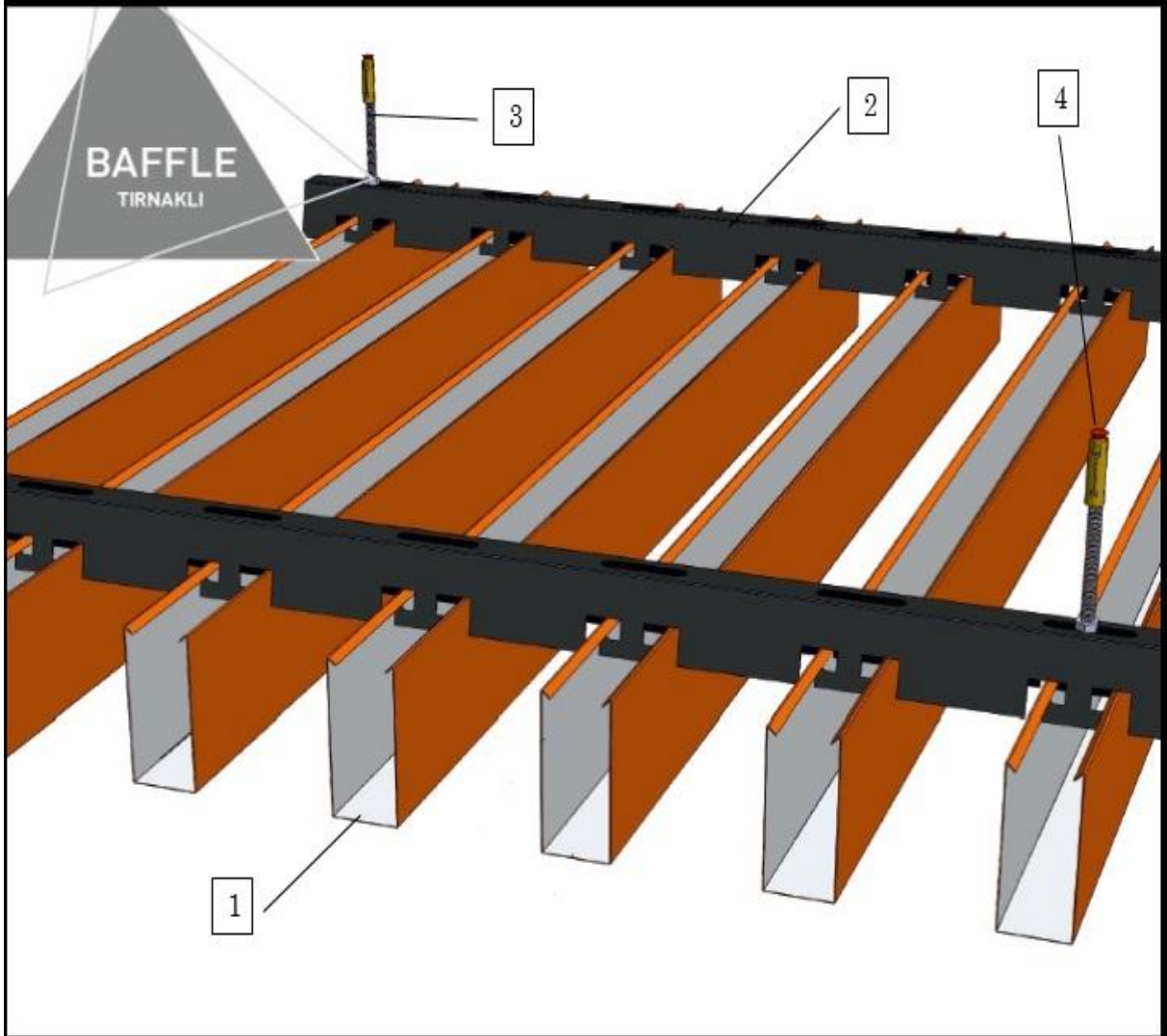
Uygulama alanına göre değişkenlik gösteren ve ortalama 120 cm'de bir atılan Trio baffle tırnaklı taşıyıcı askı ve tijleri ile birlikte tavana sabitlenir.

Proje ve isteğe bağlı olarak baffle paneller için yan kapaklar temin edilmesi ile birlikte isteğe bağlı olarak hook-on sistem taşıyıcıları ile birlikte baffle panellerin bulunduğu bölgeye sağlamlaştırmak adına tercih edilmektedir.

PROJE İSMİ: _____

PROJE KODU: _____

TEKNİK ŞARTNAME : TRIO BAFFLE TEKNİK ŞARTNAMESİ



PROJE İSMİ: _____

PROJE KODU: _____

TEKNİK ŞARTNAME : TRIO BAFFLE TEKNİK ŞARTNAMESİ

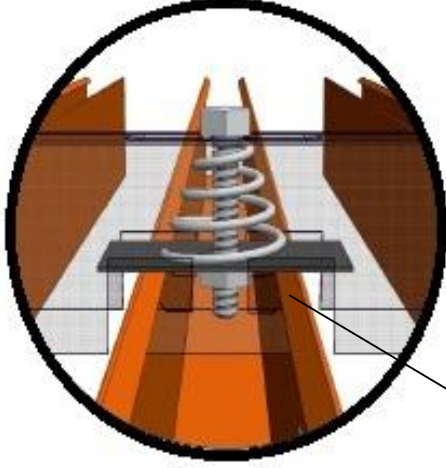
**TRIO BAFFLE ÜRÜN KODU , TAŞIYICI SİSTEM VE
AKSESUARLARI:**

<u>ÜRÜN</u>	<u>STOK KODU</u>	<u>AÇIKLAMA</u>
Baffle	ST - BAFPLK	Hammadde : Alüminyum / Galvaniz
Baffle Tırnaklı Taşıyıcı	SM - BAFTAŞ	H: 40 mm Hammadde: 0,60 mm Galvaniz L : 3000 mm Renk : RAL 9005
Askı Tiji	TM - ASKTİJ	M6
Çekmeli Dübel	TM - DBLÇKM	M6

PROJE İSMİ: _____

PROJE KODU: _____

TEKNİK ŞARTNAME : TRIO BAFFLE TEKNİK ŞARTNAMESİ



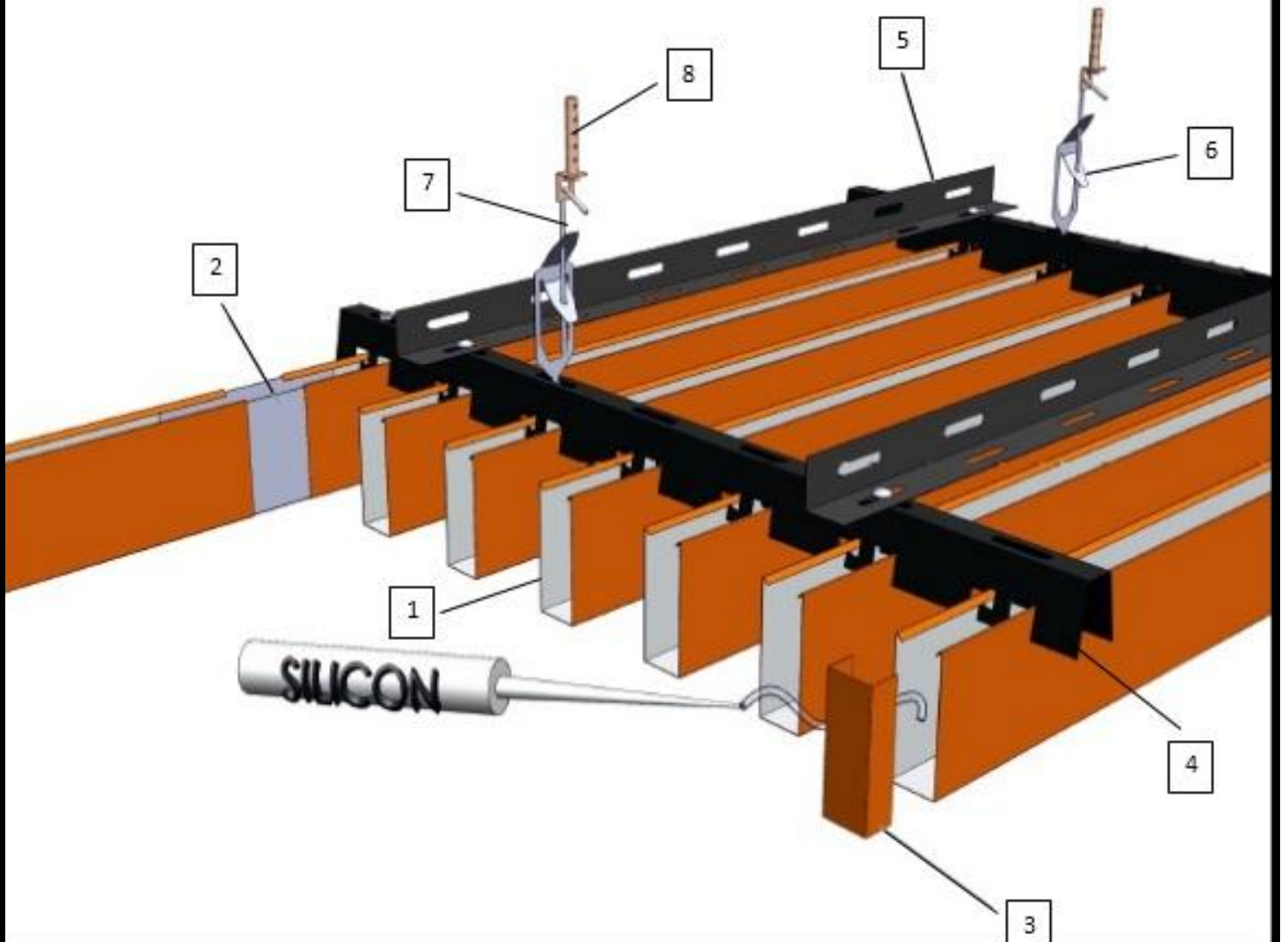
9

DİS MEKAN APARATI



10

MİKRO PERFORE
(İSTEĞE BAĞLI AKUSTİK KUMAŞ



PROJE İSMİ: _____

PROJE KODU: _____

TEKNİK ŞARTNAME : TRIO BAFFLE TEKNİK ŞARTNAMESİ

OPSİYONEL

<u>ÜRÜN</u>	<u>STOK KODU</u>	<u>AÇIKLAMA</u>
Baffle	ST-BAFPLK	Hammadde : Alüminyum / Galvaniz
Baffle Ekleme Parçası	SM - BAFEK	H: 100 mm Hammadde : Galvaniz
Baffle Yan Kapak	AM - BAFKAP	Hammadde : Alüminyum / Galvaniz
Baffle Tırnaklı Taşıyıcı	SM - BAFTAŞ	H:40mm Hammadde : 0,60 mm Galvaniz L: 3000 mm Renk : RAL 9005
Hook-on L Taşıyıcı	SM - HOOKL	Hammadde : 1,20mm Galvaniz Renk : RAL 9005 L: 2880mm
Askı Maşası	TM - BAFAYAY	H:130mm Hammadde : 0,50 mm Yaylık Sac
Askı Teli	TM - ASKTEL	Çapı : 3,80 mm Hammadde : Galvaniz
Çelik Dübel	TM - DBLÇKM	M6 x 45mm

PROJE İSMİ: _____

PROJE KODU: _____

TEKNİK ŞARTNAME : TRIO BAFFLE TEKNİK ŞARTNAMESİ

BAFFLE SİSTEM FOTOĞRAFI :

